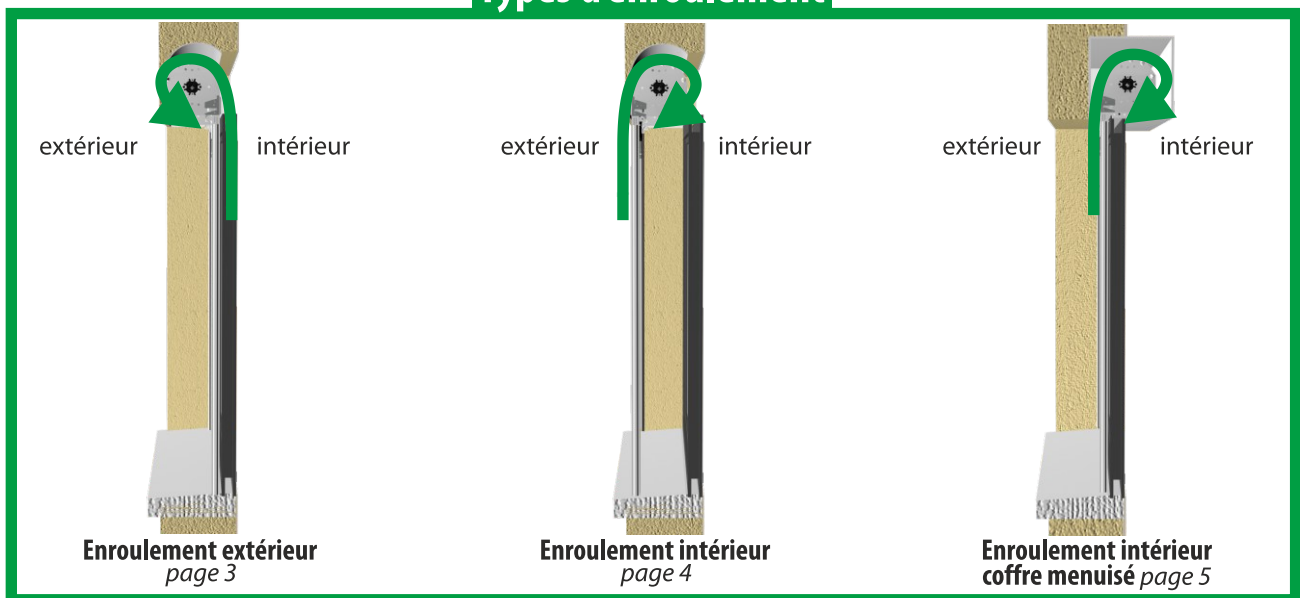
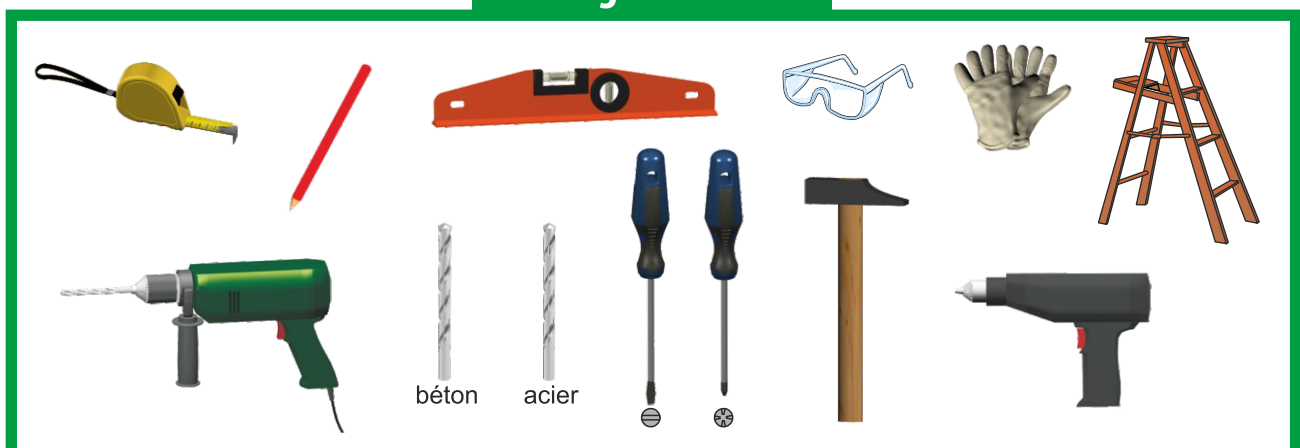




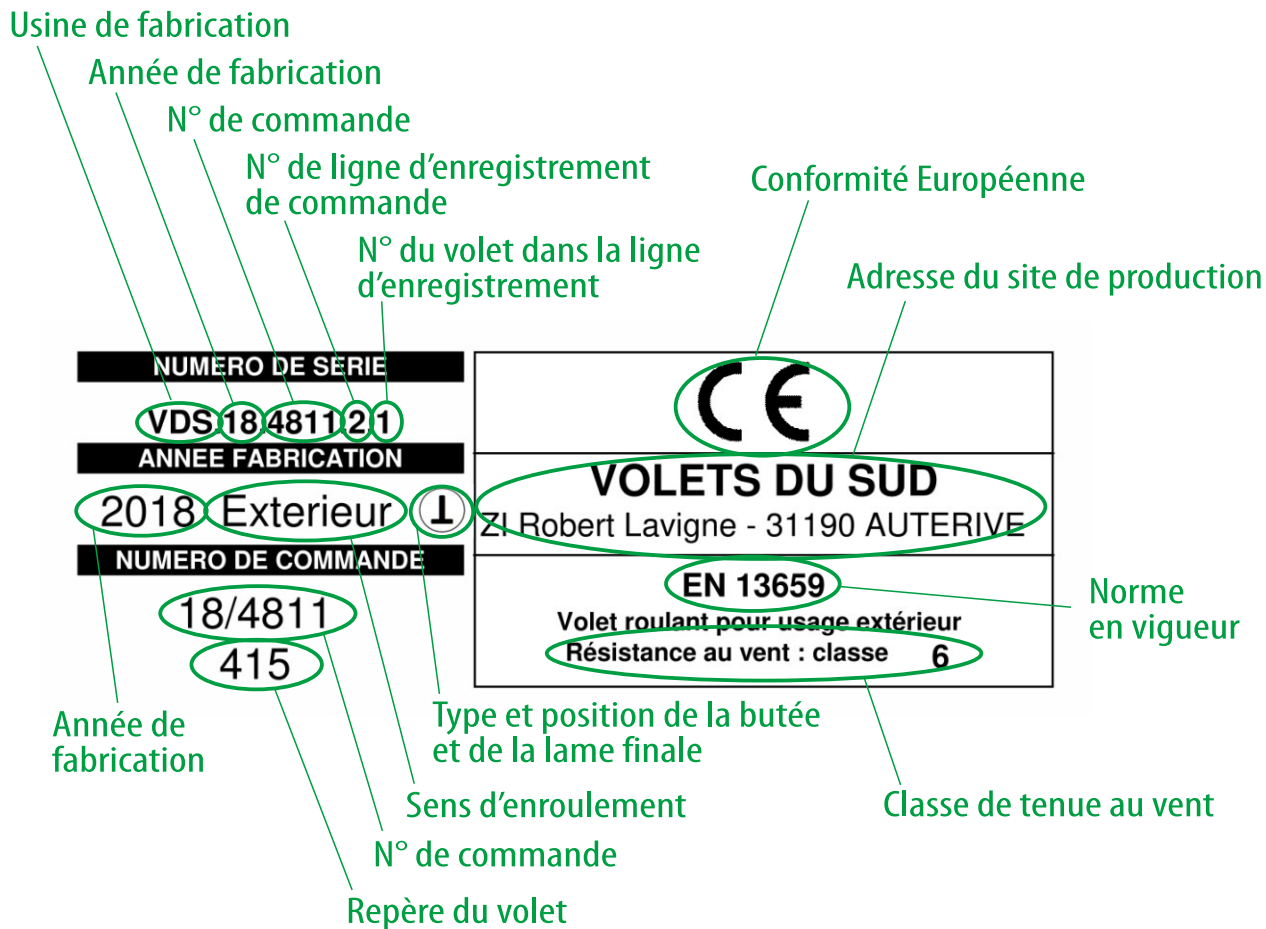
Types d'enroulement



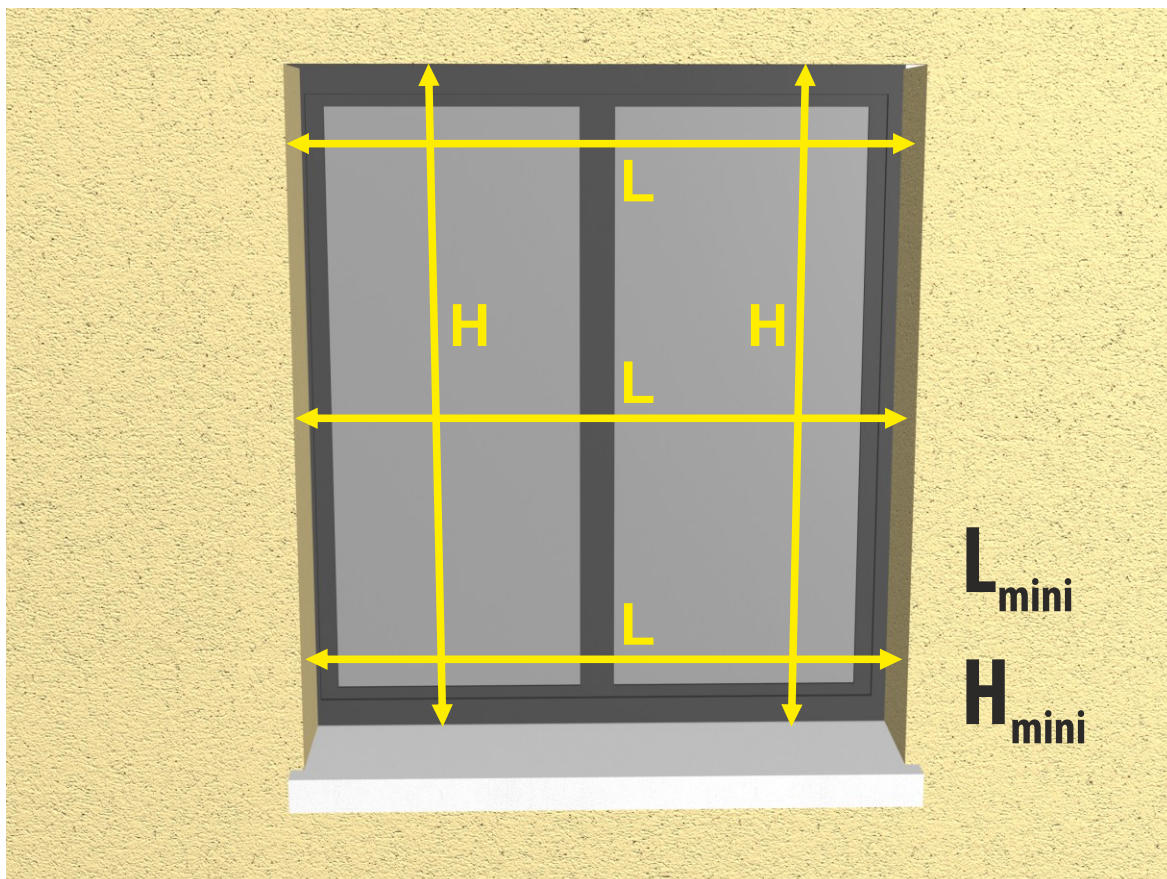
Outils nécessaires



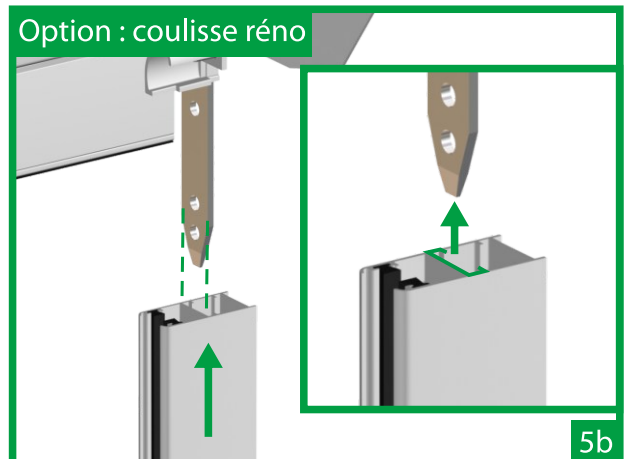
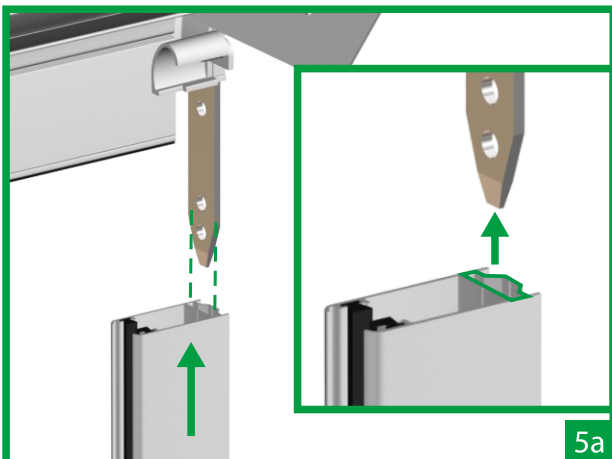
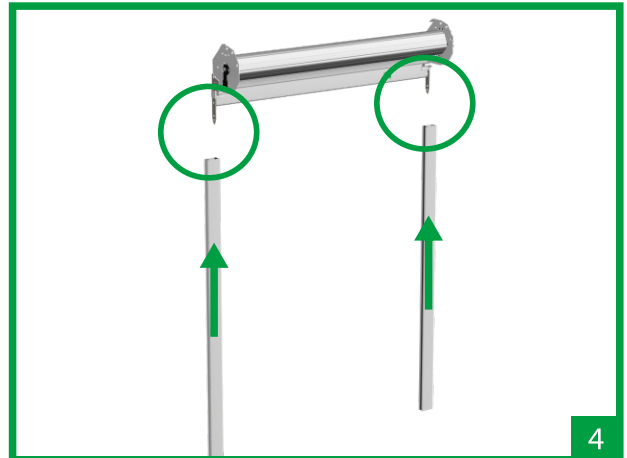
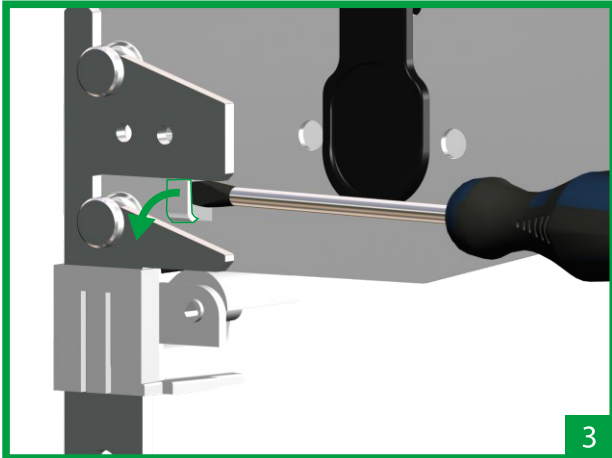
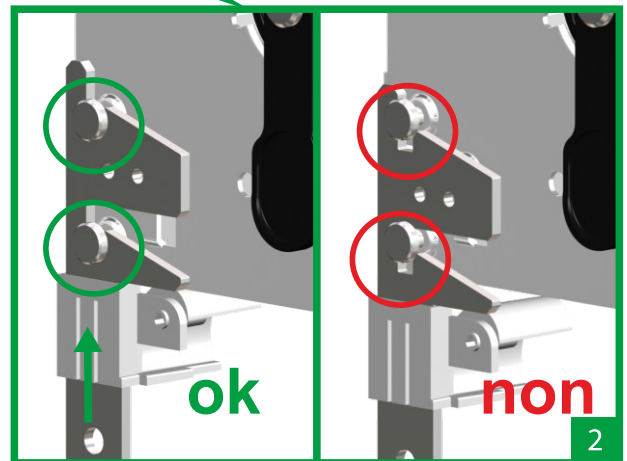
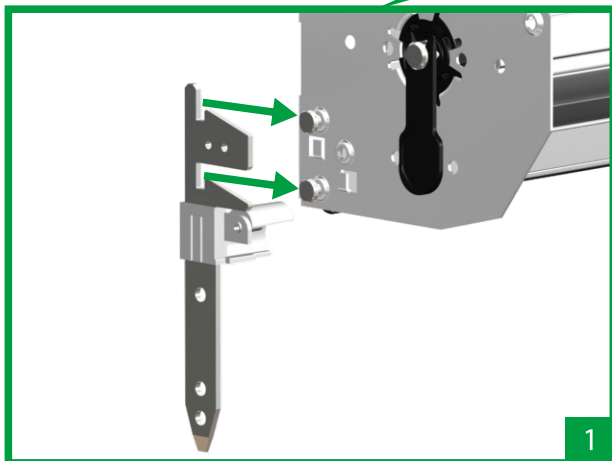
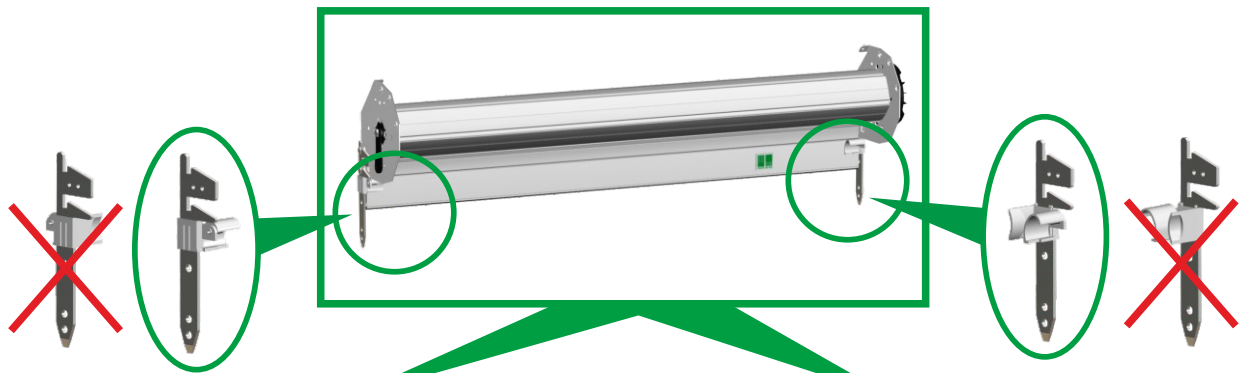
Savoir déchiffrer une étiquette produit



Prise de cotes

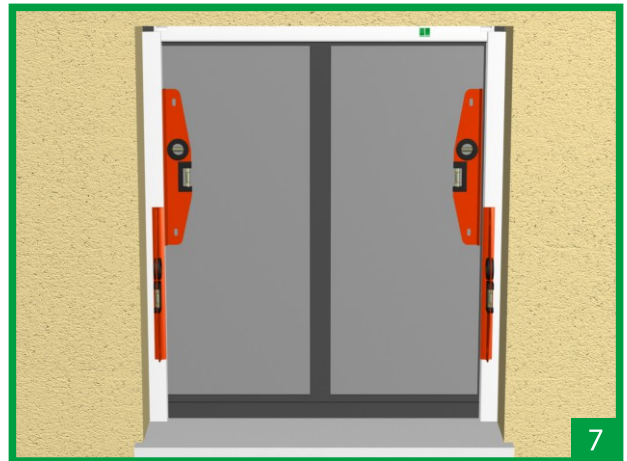


Pose dans un coffre tunnel en enroulement extérieur

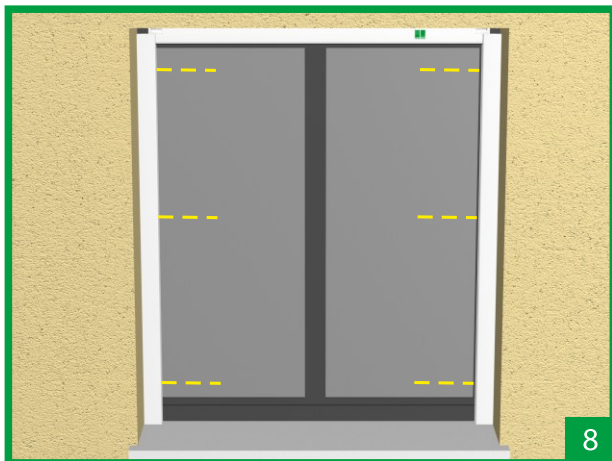




6



7



8



Utiliser une fixation adaptée à la nature du support

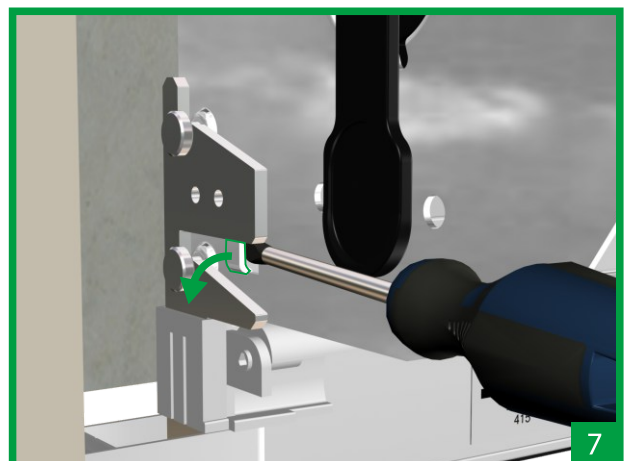
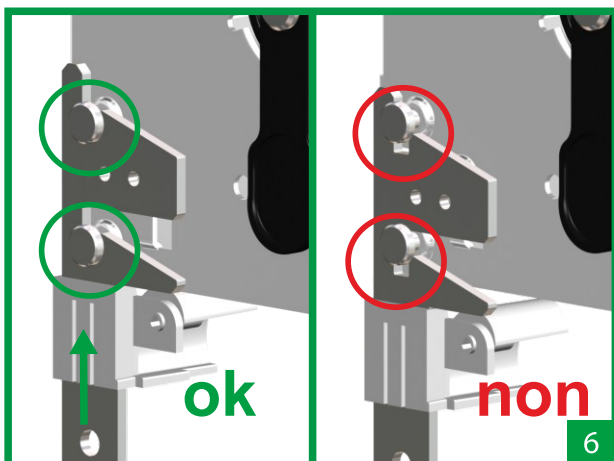
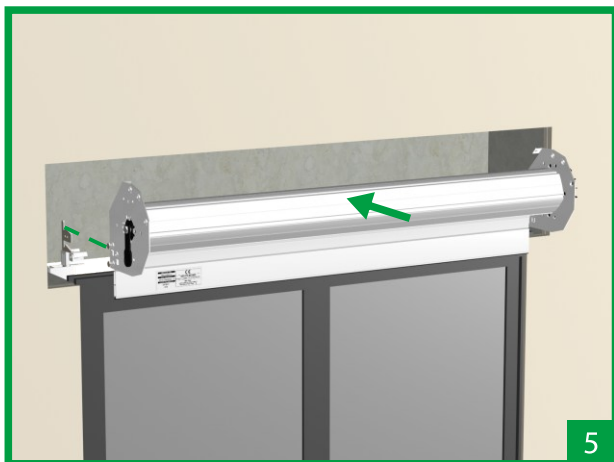
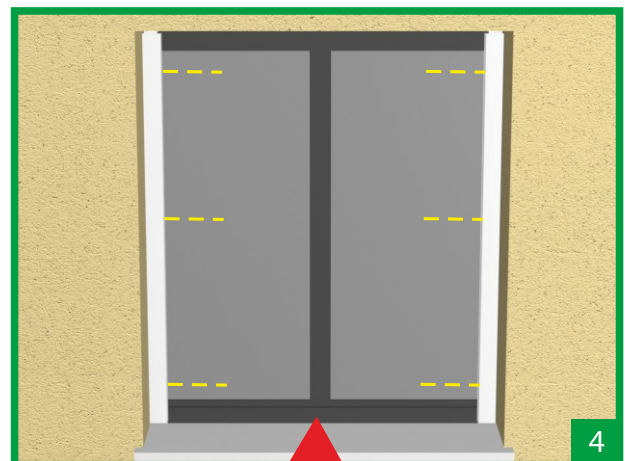
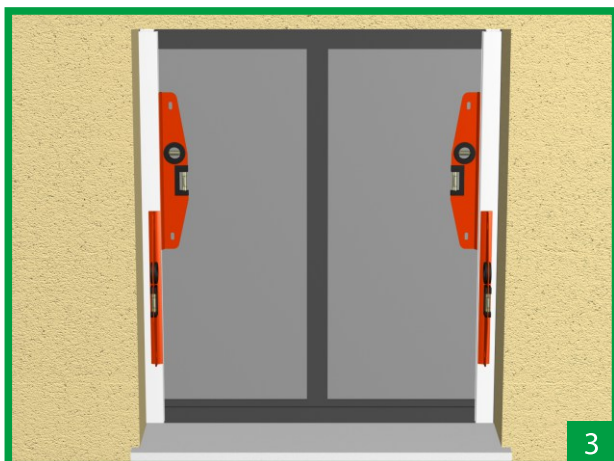
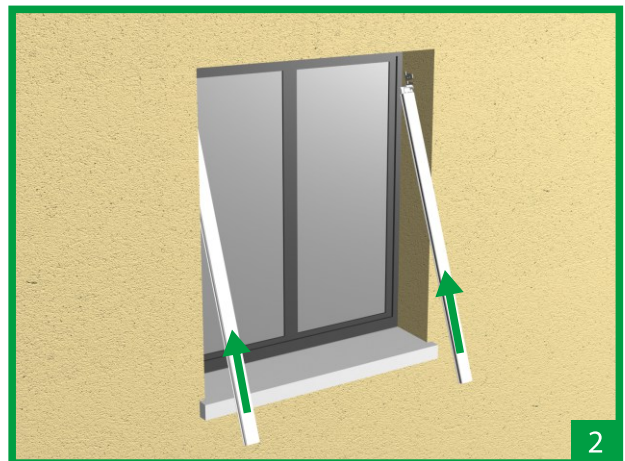
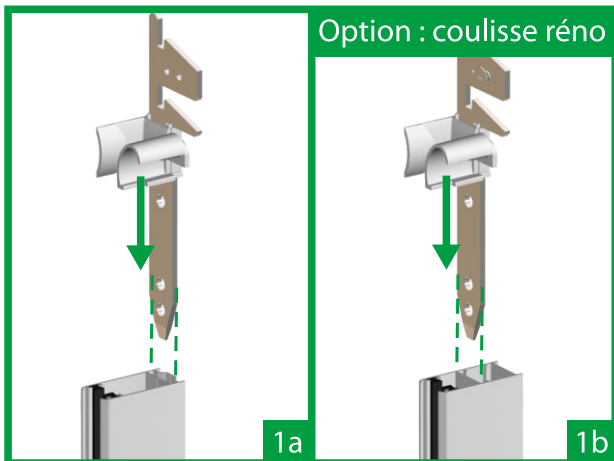
Pose dans un coffre tunnel en enroulement intérieur



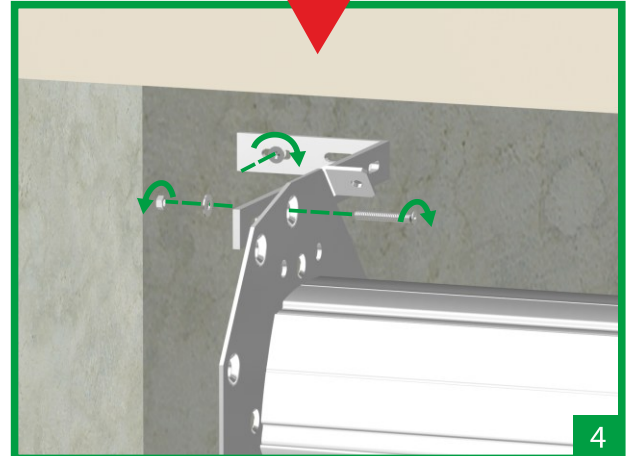
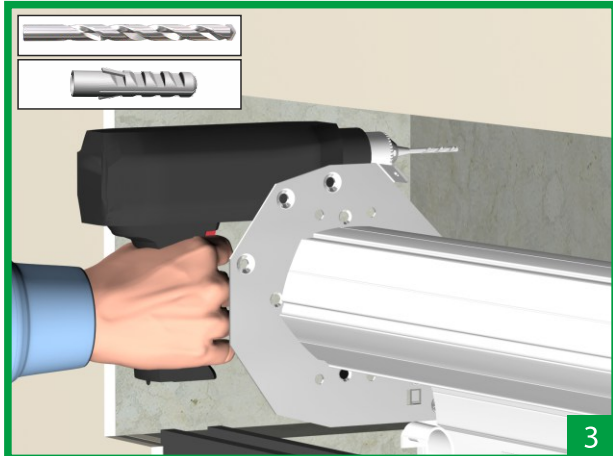
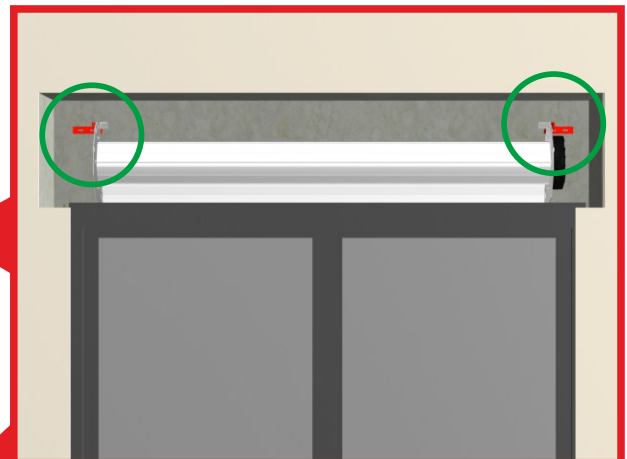
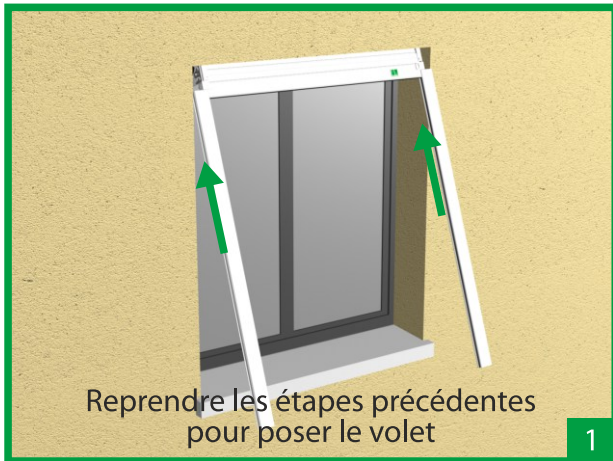
Reprendre les étapes précédentes pour poser le volet

1

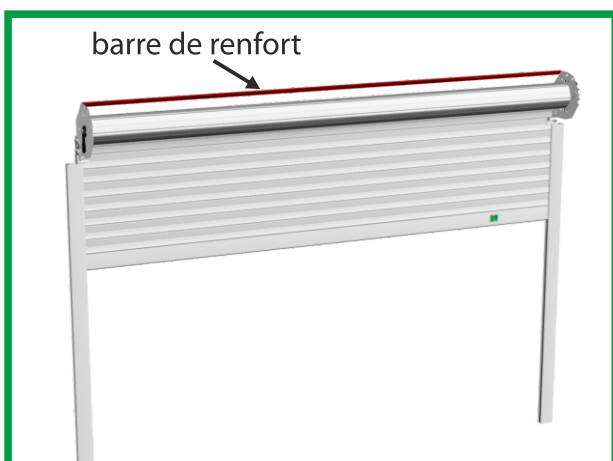
Pose dans un coffre menuisé en enroulement intérieur



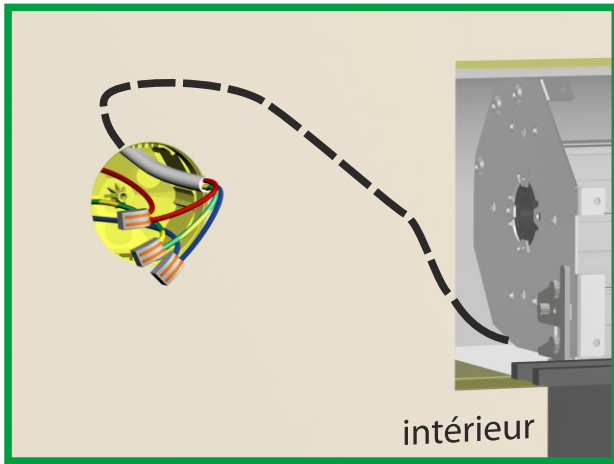
Cas d'un coffre menuisé avec équerres de fixation



Pour les volets grandes longueurs

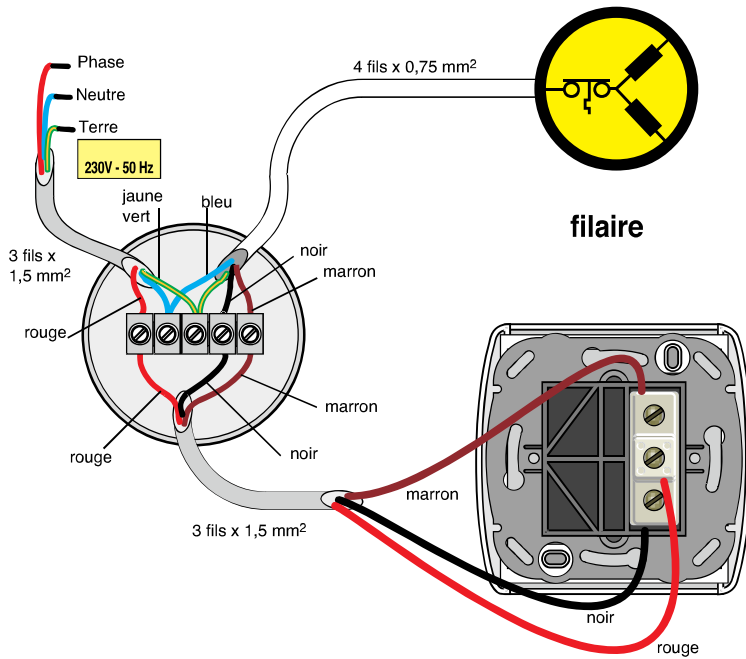


Manoeuvre électrique radio

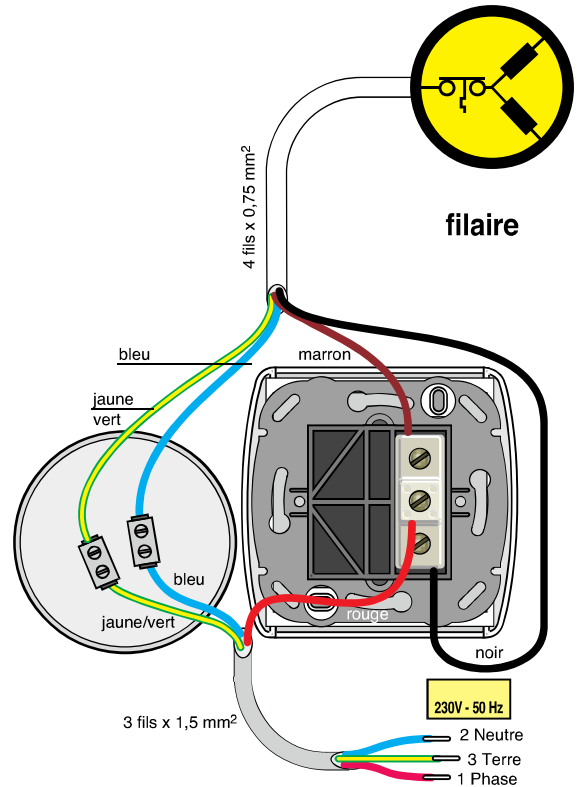


Manoeuvre électrique filaire

Alimentation dans le coffre



Alimentation dans l'inverseur



Manoeuvre par treuil

